

**应用:**

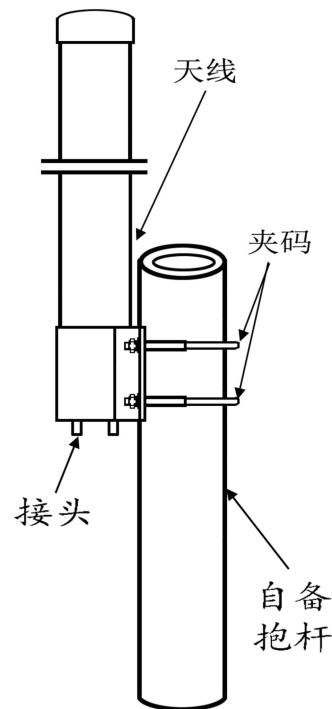
- 频率: 1785~1805 MHz
- 民航/轻轨列车/电力等专网无线接入通信系统
- MIMO 通信技术、室外信号覆盖

特点:

- 空间分集, MIMO 通信技术, 集成 2 个垂直极化全向天线
- 频带宽, 驻波低, 增益高, 隔离度好, 电性能稳定可靠
- 防水设计, PVC 外罩封装, 防腐蚀和抗老化能力强
- 结构巧妙, 直流接地保护, 抱杆安装, 牢固可靠, 抗风强

电气指标	FTQ-1718MQX09V2
频率范围-MHz	1785~1805
带宽-MHz	20
极化方式	2×垂直
增益-dBi	9
半功率波瓣宽度-°	水平面: 360 垂直面: 16
端口隔离度-dB	≥25
输入阻抗-Ω	50
电压驻波比	≤1.5
最大功率-W	50

机械及环境指标	
接头类型	2×N 阴头
接头位置	底部
天线尺寸-MM	约Φ75×885
天线重量-KG	约 2
天线外罩材料	PVC
天线颜色	白色
工作温度-°C	-40~60
存储温度-°C	-55~85
相对湿度-%	5~95
极限风速-M/S	60
安装方式	抱杆
抱杆尺寸-MM	Φ40~90



提示: 图片仅供参考, 请以实物为准! 警告: 产品请勿擅自拆卸, 擅自拆卸产品, 保修将失效!

本文件所提供信息仅供参考, 不作为任何订单或合同的一部分;
精伦科技专有和保密信息, 保留修改此产品指标而不需事先通知的权利;
版权所有@广西精伦科技有限公司