



## 应用：

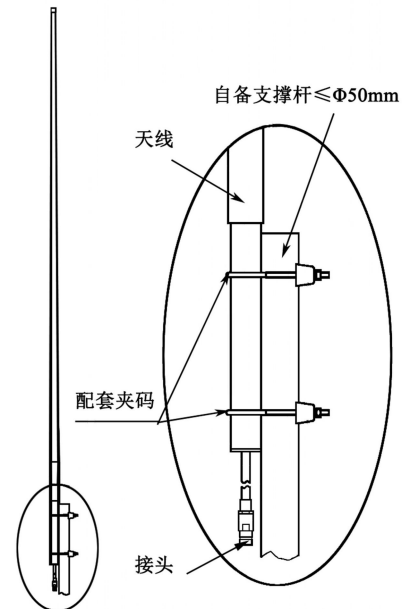
- 频率：1300~1400 MHz
- 航空导航、无线电定位通信系统
- 无线数据与图像传输通信系统
- 室外信号全向覆盖

## 特点：

- 驻波小，频带宽，功率大，增益高，性能优良
- 防水设计，单节玻璃钢封装，防腐蚀、抗老化
- 结构牢固，尺寸小，重量轻，抗风能力强
- 抱杆安装，简单牢固，配送钢制安装套件

| 电气指标      | FTQ-1314QX10E |
|-----------|---------------|
| 频率范围-MHz  | 1300~1400     |
| 带宽-MHz    | 40            |
| 极化方式      | 垂直            |
| 增益-dBi    | 10            |
| 水平面波瓣宽度-° | 360           |
| 垂直面波瓣宽度-° | 8             |
| 输入阻抗-Ω    | 50            |
| 电压驻波比     | ≤1.5          |
| 最大功率-W    | 150           |

| 机械及环境指标  |           |
|----------|-----------|
| 接头类型     | N 阴头或用户指定 |
| 接头位置     | 电缆引出      |
| 天线长度-M   | 约 1.8     |
| 天线重量-KG  | 约 2       |
| 天线罩材料    | 玻璃钢       |
| 天线罩颜色    | 白色        |
| 工作温度-°C  | -40~60    |
| 存储温度-°C  | -55~85    |
| 相对湿度-%   | 5~95      |
| 极限风速-M/S | 60        |
| 安装方式     | 抱杆        |
| 抱杆直径-MM  | Φ35~50    |



提示：图片仅供参考，请以实物为准！警告：产品请勿擅自拆卸，擅自拆卸产品，保修将失效！

本文件所提供信息仅供参考，不作为任何订单或合同的一部分；  
精伦科技专有和保密信息，保留修改此产品指标而不需事先通知的权利；  
版权所有@广西精伦科技有限公司